

Doorstroomschakelaar machine- en apparatenbouw.

Kenmerken;

- ✓ kunststof – geen corrosie
- ✓ instelling schakelpunt
- ✓ altijd eenzelfde herstelkracht
- ✓ prijsgunstig

instelbereik: schakelpunt volgens tabel

werking: stuwschijf met pendelbeweging

contact: Reed-contact

contact: -functie: NO

-belasting: 180V, 10W, max. 0,5A

kabel: PVC Ø3,2 mm, lengte 0,9 m,
2 x 0,14 mm²,

schakeldifferentie: ca. 10%
(onder het inschakelpunt)

beschermingsgraad: IP65

materialen / temperatuur / druk:
volgens tabel

afmetingen: aansluiting: volgens tabel

opties: in overleg

Gebruiksaanwijzing:

Stromingsrichting

De inbouw dient zodanig te geschieden dat de stromingsrichting overeenkomt met de richting van de pijl op het toestel (= stuwdruk op de schijf).

Inbouw in de leiding

De flowschakelaar kan worden ingebouwd in horizontale en verticale leidingen.

Ter afdichting van de draadsnijding, bij voorkeur PTFE tape gebruiken. Bij het vastzetten, alleen kracht uitoefenen op het zeskant van de behuizing. Niet stoten of laten vallen! Geen verontreinigingen in de leiding achterlaten!

Inschakelpunt

Het Reed-contact bevindt zich aan het uiteinde van de kabel, aan de aanstroomzijde van de schakelaar. Het schakelpunt is instelbaar met behulp van de stelschroef (tegenover de kabel). Het inschakelpunt is verstelbaar in het bereik als vermeld in de tabel "instelbereik in l/min". Het uitschakelpunt ligt ca. 10% onder het inschakelpunt.

Onderhoud

De flowschakelaar DW-L is nagenoeg onderhoudsvrij. Afhankelijk van de vervuilingsgraad van het medium, is het aan te bevelen het pendelsysteem na een bepaalde tijd te controleren. Hiervoor moet de installatie buiten bedrijf worden gesteld. Het bovendee, bestaande uit stuwschijf en pendel, kan worden gedemonteerd met behulp van een passende sleutel.



instelbereik in l/min. voor water bij 20 °C

type			door- laat mm	binnen draad R"	schakelt IN
DW-LM			10	3/8"	1,5...4
DW-LM		DW-LP	15	1/2"	2...5
DW-LM		DW-LP	20	3/4"	4...10
DW-LM		DW-LP	25	1"	6...15
DW-LM	DW-LE	DW-LP	32	1¼"	10...25
DW-LM	DW-LE	DW-LP	40	1½"	15...38
DW-LM	DW-LE		50	2"	20...50
	DW-LE		65		34...85
	DW-LE		80		50...125
	DW-LE		100		80...200
	DW-LE		125		150...400
	DW-LE		150		250...600

Afmetingen:

doorlaat in mm	binnen- draad R	DW-LE	DW-LP			DW-LM		
			A mm	B mm	C mm	A mm	B mm	C mm
10	3/8"	volgens tekening				50	94	109
15	1/2"		54	103	119	50	94	109
20	3/4"		66	109	126	50	94	109
25	1"		79	113	133	50	98	116
32	1¼"		96	117	142	50	103	126
40	1½"		116	122	153	50	108	135
50	2"					50	133	169
65								
80								
100								
125								
150								

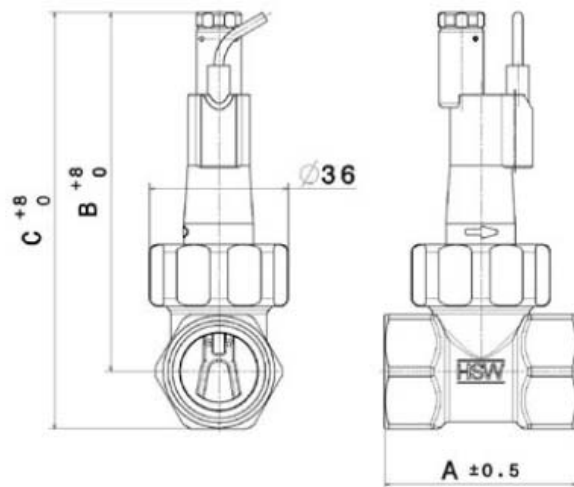
Materialen, gebruikstemperatuur & druk

Type	kop, resp. bovenstuk	leidingdeel of onderstuk	stuwschijf, pendel	max. temp.	max. druk
DW-LE	Noryl GFN3	POM	Noryl GFN3	100 °C	10 bar
DW-LP	Noryl GFN3	PVC	Noryl GFN3	20 °C	6 bar
				60 °C	2,5 bar
DW-LM	Noryl GFN3	messing	Noryl GFN3	100 °C	10 bar

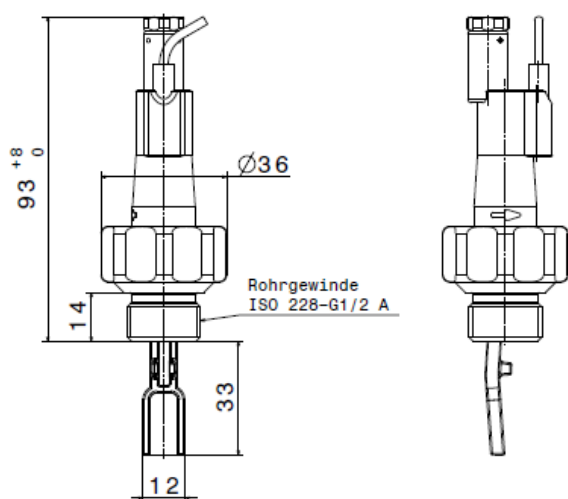
doorstroomschakelaar type DW-L

Afmetingen:
volgens tabel

Type DW-LM:
- in-line
- binnendraad
- leidingdeel van
messing, c.q.
messing-
vernikkeld.



DW-LM



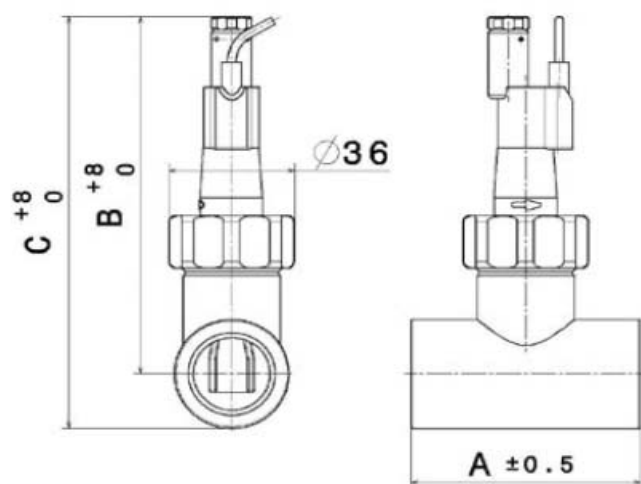
DW-LE

Afmetingen:
volgens tekening

Type DW-LE:
- inschroefbaar
- pijpdraad G1/2
- voor pijp $\varnothing 32$
tot 150 mm.

Afmetingen:
volgens tabel

Type DW-LP:
- in-line
- binnendraad
- leidingdeel van
PVC.



DW-LP