

VA 1200 doorstroommeter met variabele doorlaat



- ✓ compact, standaard & lang
- ✓ lucht & water
- ✓ met of zonder regelventiel

technische specificaties:

type: doorstroommeter met stuwlichaam
 VA 1200C: (alleen) aanwijzend, hoogte 165 mm
 VA 1200CV: als 1200C met regelventiel
 VA 1200: (alleen) aanwijzend, hoogte 210 mm
 VA 1200V: als 1200 met regelventiel
 VA 1200L: (alleen) aanwijzend, hoogte 360 mm
 VA 1200LV: als 1200L met regelventiel

nauwkeurigheid: ± 5 % bereik

optie: gekalibreerd, ±2% bereik

aanwijzing: analoge schaal met slijtvaste opdruk

materialen:

meetbuis: hittebestendig glas
 stuwlichaam: zwart glas, roestvast staal,
 wolfram, keramiek

deksel: helder PMMA

chassis: geanodiseerd aluminium
 BS EN 12373/AA25

eindstukken: messing – vernikkeld of
 roestvast staal

dichting: NBR of Viton
 regelventiel roestvast staal

aansluiting: verticaal in-line met 1/4BSPPF of
 achter met 1/4BSPPF

bevestiging: 2 schroeven M5 op de achterzijde,
 lengte 22 mm, h.o.h. 73, 120 en 257 mm

opstelling: verticaal

gewicht: 570 g tot 670 g, standaard uitvoering

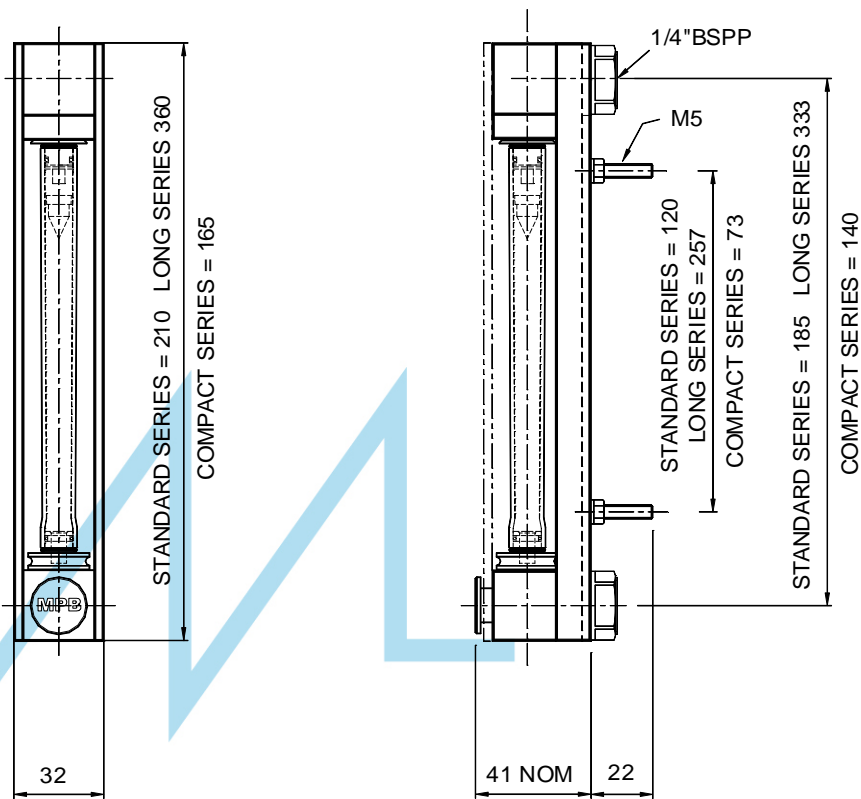
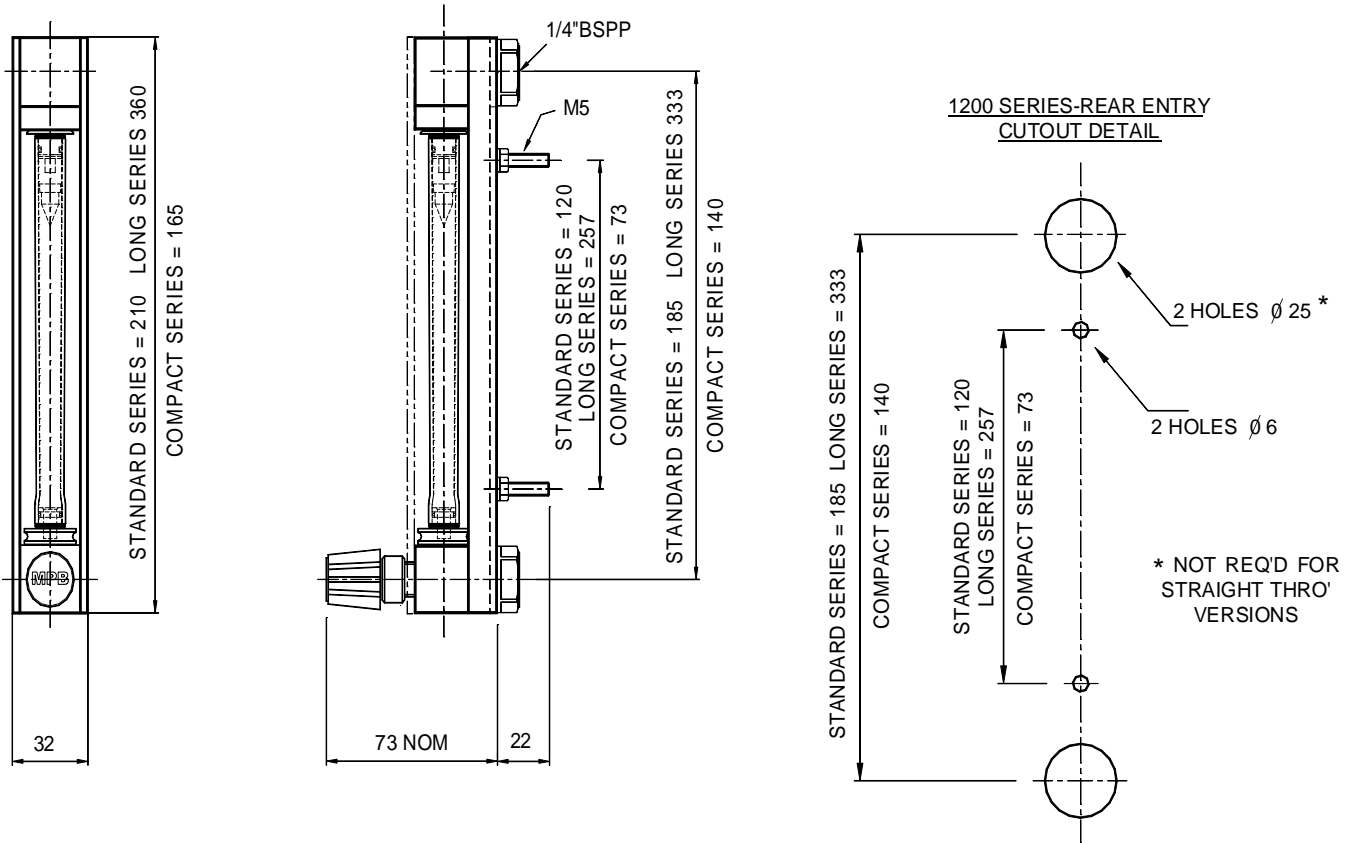
werkdruk: lucht, gasen en vloeistoffen max. 20 bar

werktemperatuur: NBR dichting max. 60 °C, Viton
 dichting max. 100 °C

debiet VA 1200 Compact		debiet VA 1200 Standaard		debiet VA 1200 Lang	
toestel hoogte: 165 mm meetbuis: 93 mm		toestel hoogte: 210 mm meetbuis: 138 mm		toestel hoogte: 360 mm meetbuis: 295 mm	
lucht*	water	lucht*	water	lucht*	water
5...50 cc/min.	5,0...50 cc/min.	5...50 cc/min.	5,0...50 cc/min.		5...50 cc/min.
10...100 cc/min.	10...100 cc/min.	10...100 cc/min.	10...100 cc/min.		10...100 cc/min.
25...250 cc/min.	25...250 cc/min.	25...250 cc/min.	25...250 cc/min.	25...250 cc/min.	25...250 cc/min.
50...500 cc/min.	60...600 cc/min.	50...500 cc/min.	50...500 cc/min.		50...500 cc/min.
0,1...1.0 l/min.	100..1000 cc/min	0,1...1.0 l/min.	0,1...1.0 l/min.	100..1000 cc/min.	0,1...1.0 l/min.
0,25...2.5 l/min.		0,25...2.5 l/min.	0,2...2.0 l/min.	0,25...2.5 l/min.	0,2...2.0 l/min.
			0,3...3.0 l/min.		0,3...3.0 l/min.
0.5...5 l/min.		0.5...5.0 l/min.	0.5...5.0 l/min.	0.5...5.0 l/min.	0.5...5.0 l/min.
			0.75...7.5 l/min.	0.75...7.5 l/min.	
1.0...10 l/min.		1.0...10 l/min.	1.0...10 l/min.	1.0...10 l/min.	1.0...10 l/min.
		1.5...15 l/min.		1.5...15 l/min.	
2.5...25 l/min.		2.5...25 l/min.		2.5...25 l/min.	
				3.0...30 l/min.	
4.0...40 l/min.		5,0...50 l/min.		5,0...50 l/min.	
12...120 l/min.		10...100 l/min.		10...100 l/min.	
15...150 l/min.		15...150 l/min.		15...150 l/min.	

*) opgave bij 1013 mbar en 20 °C

VA 1200 flowmeters met variabele doorlaat - achteraansluiting
 AFMETINGEN en installatiedetails



VA 1200 flowmeters met variabele doorlaat – in-line aansluiting
 AFMETINGEN en installatiedetails

