

✓ standaard uitvoering, klasse 1,0

Wijzerthermometer voor gebruik op machines, apparaten, tanks, pijpleidingen en soortgelijke toepassing. De toestellen worden bij voorkeur gebruikt in een beschutte omgeving. Voor het contact met het medium zijn de thermometers voorzien van een beschermhuls van messing, met een stelschroef gefixeerd met het instrument. Bimetaal-thermometers zijn onderhoudsvrij en hebben een lange levensduur.

### technische gegevens:

**kast:** staal – verzinkt, Ø63, 80, 100 en 160 mm, beschermingsgraad: IP41

**sluitring:** staal – vernikkeld

**temperatuurvoeler:** van aluminium, achter (axiaal) of onder (radiaal), voor gebruik met beschermhuls van messing, geborgd met klemschroef. vanaf 400°C van staal, voor drukbelasting tot 6 bar.

**procesaansluiting:** G1/2 (x Ø10 x lengte mm)

**meetelement:** bimetaal, spiraal gewonden

**meetbereik & schaalwaarde:**

-30...0...+50 °C / 1°	0...160 °C / 2°
-20...0...+60 °C / 1°	0...200 °C / 5°
0...60 °C / 1°	0...250 °C / 5°
0...80 °C / 1°	0...300 °C / 5°
0...100 °C / 2°	0...400 °C / 10°
0...120 °C / 2°	0...500 °C / 10°

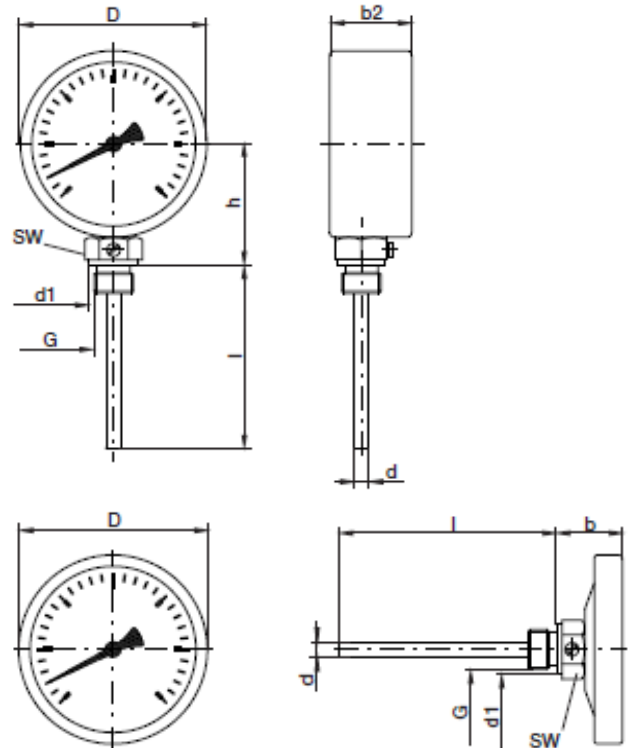
**wijzer:** aluminium, zwart

**wijzerplaat:** aluminium, wit, schaalverdeling en opschrift zwart

**ruit:** kunststof (PMMA)

**nauwkeurigheid:** klasse 1,0

**aanwijscorrectie:** aan het uiteinde van de temperatuurvoeler.



Ø mm	b	b2	D	d	d1	G	h	l	SW	kg
	mm									
63	23,5	36	63				73,5			0,14
80	23,5	35	80				90,5			0,19
100	27,5	38	100	10	26	G1/2"	110,5	X	21	0,26
160	31,5	35	160				170,5			0,48