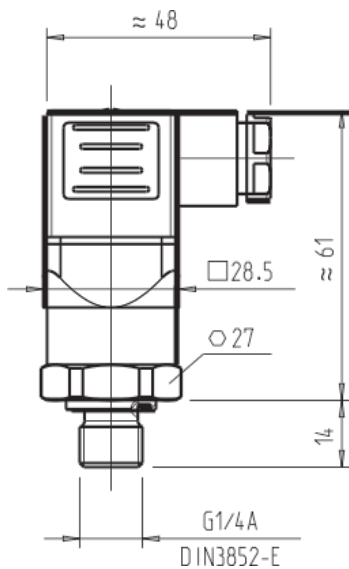


## A-10 drukszender voor industrieel gebruik



voor algemene industriële toepassingen op:

- pompen
- compressoren
- hydraulische installaties
- koel- en klimaattechniek
- machine- en apparatenbouw

### technische gegevens:

**meetbereik:** zie tabel

OVERDRUK (elektrisch nulpunt bij atmosferische druk) in bar															
meetbereik	1	1,6	2,5	4	6	10	16	25	40	60	100	160	250	400	600
overbelastbaar	2	3,2	5	8	12	20	32	50	80	120	200	320	500	800	1200
barstdruk	5	10	10	17	34	34	100	100	400	550	800	1000	1200	1700	2400
ABSOLUTE DRUK (elektrisch nulpunt bij vacuüm) in bara															
meetbereik	1	1,6	2,5	4	6	10	16	25							
overbelastbaar	2	3,2	5	8	12	20	32	50							
barstdruk	5	10	10	17	34	34	100	100							

### uitgangssignaal:

4 ... 20 mA, 2-draads,  $R_A(\Omega) \leq (U_V[V] - 8 V) / 0,02 A$   
 0 ... 10 V, 3-draads,  $R \geq 10 k\Omega$

### hulpvoeding $U_V$ :

8 ... 30 VDC (bij 4-20 mA uitgang)  
 14 ... 30 VDC (bij 0-10 V uitgang)

### nauwkeurigheid\*: $\leq 1,0\%$ bereik

\*) inclusief lineariteit, hysteresis en reproduceerbaarheid.  
 gekalibreerd bij verticale montage, drukaansluiting naar onderen.

niet-lineariteit:  $\leq 0,6\%$  bereik

hysteresis:  $\leq 0,16\%$  bereik

reproduceerbaarheid:  $\leq 0,1\%$  bereik

stabiliteit/jaar:  $\leq 0,1\%$  bereik (IEC 61298-3)

responsietijd:  $t_{90} \leq 4$  ms

medium temperatuur: 0 ... 80 °C (optie -30 ... 85 °C)

omgevingstemperatuur: 0 ... 80 °C

bewaartemperatuur: -20 ... 80 °C

gecompenseerd temperatuurbereik: 0 ... +80 °C

**meetfout:** temperatuurbereik  $\leq 1,0\%$  FS,  $\leq 2,5\%$  FS (max)

**materialen:** natte delen

aansluiting 316L

druksensor 316L (vanaf 10 baro 13-8 PH)

huis 316L

**drukaansluiting:** G1/4 volgens NEN EN 837

**beschermingsgraad:** IP65, met kabel IP67

**elektrische aansluiting:** haakse stekker DIN 43650

**elektrische beveiliging:** tegen omgekeerde polariteit en kortsluitvast

**gewicht:** ca. 80 g

### opties:

**mano-/vacuümbereik:**

-1,0...+1,5

-1,0...+3,0 en

-1,0...+9,0 bar

**hogere nauwkeurigheid:** klasse 0,5

**hogere medium temperatuur:** -30 ... +85 °C

**uitgangssignaal:** 0 ... 10 V

**kabel aansluiting:** bescherming IP67 (i.p.v. stekker)

**GWA 1214:** RVS adapter G1/4 inw.x G1/2 uitw.